

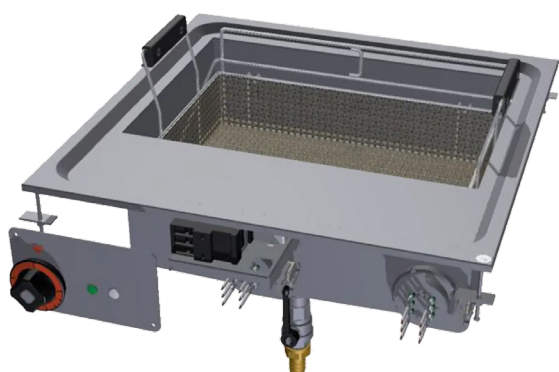
Technický list

Vlastnosti produktu



Fritéza elektrická 23l

Model	Sap kód	00013575
F23D-66ET	Skupina artiklů	Fritézy a udržovače hranolek



- Objem vany [l]: 23
- Typ výpusti: Do podestavby
- Výpust': Ano
- Maximální teplota zařízení [°C]: 190
- Minimální teplota zařízení [°C]: 50
- Materiál: Nerez
- Zapalování: Elektrické
- Počet košů: 1
- Rozměr koše [mm]: 460 x 300 x 100

Sap kód	00013575	Napájení	400 V / 3N - 50 Hz
Šířka netto [mm]	600	Objem vany [l]	23
Hloubka netto [mm]	600	Počet van	1
Výška netto [mm]	390	Počet košů	1
Hmotnost netto [kg]	26.00	Rozměr koše [mm]	460 x 300 x 100
Příkon elektrický [kW]	14.300	Produkce hranolek [kg/h]	12

Technický list

Technický výkres



Fritéza elektrická 23l

Model

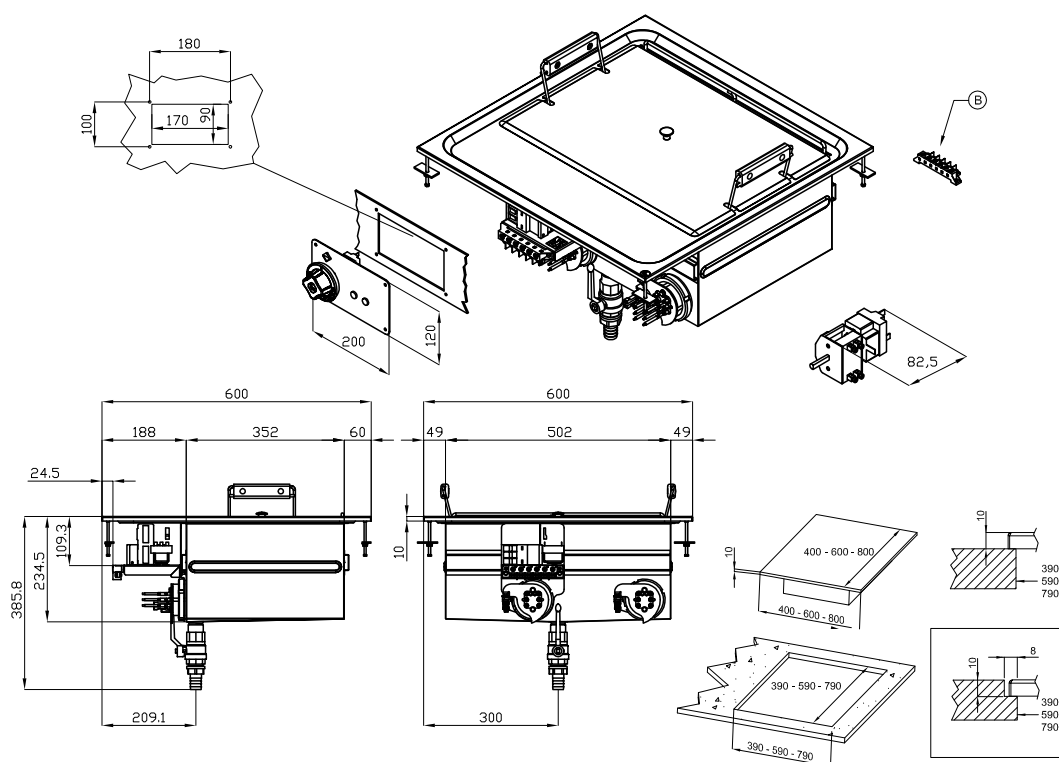
Sap kód

00013575

F23D-66ET

Skupina artiklů

Fritézy a udržovače hranolek



A	Data plate		B	Electrical connection	
---	------------	--	---	-----------------------	--



Fritéza elektrická 23l

Model	Sap kód	00013575
F23D-66ET	Skupina artiklů	Fritézy a udržovače hranolek

1. Sap kód:

00013575

2. Šířka netto [mm]:

600

3. Hloubka netto [mm]:

600

4. Výška netto [mm]:

390

5. Hmotnost netto [kg]:

26.00

6. Šířka brutto [mm]:

630

7. Hloubka brutto [mm]:

690

8. Výška brutto [mm]:

610

9. Hmotnost brutto [kg]:

31.00

10. Typ spotřebiče:

Elektrické zařízení

11. Konstruční typ zařízení:

Drop-in

12. Příkon elektrický [kW]:

14.300

13. Napájení:

400 V / 3N - 50 Hz

14. Zapalování:

Elektrické

15. Stupeň krytí ovládacích prvků:

IPX5

16. Materiál:

Nerez

17. Kontrolky:

chodu a nahřátí

18. Typ vrchní desky:

Prolisovaná - komfortní údržba čištění

19. Materiál vrchní desky:

Nerezová ocel

20. Standardní výbava k zařízení:

včetně 2 filtračních nádob, vík a košů

21. Objem vany [l]:

23

22. Maximální teplota zařízení [°C]:

190

23. Minimální teplota zařízení [°C]:

50

24. Typ ovládání výkonu:

regulační knoflík

25. Servisní přístup:

Zepředu odejmutím čelního panelu

26. Bezpečnostní prvky:

pojistný termostat

27. Bezpečnostní termostat:

Ano

28. Nastavitelné nožičky:

Ano

Technický list

Technické parametry



Fritéza elektrická 23l

Model	Sap kód	00013575
F23D-66ET	Skupina artiklů	Fritézy a udržovače hranolek

29. Doplnující informace:

- topné vinuté těleso s velkým povrchem pro prodloužení jeho životnosti a rovnoměrné nahřátí olejové lázně
- cold zone

30. Materiál tělesa:

AISI 304

31. Počet košů:

1

32. Počet van:

1

33. Rozměr koše [mm]:

460 x 300 x 100

34. Produkce hranolek [kg/h]:

12

35. Konstrukce topného tělesa:

otočné

36. Typ výpusti:

Do podstavby

37. Výpust:

Ano